

ENERGETSKE KARAKTERISTIKE ZGRADA PREMA MEST EN ISO 13790

UVOD

DIREKTIVA 2010/31/EU (EPBD)

Standardi u vezi sa EPBD

EN ISO 13790:2008

Direktiva 2010/31/EU (EPBD II) o energetske karakteristika zgrada

Directive 2010/31/EU of the European Parliament and of the Council of 19 May 2010 on the energy performance of building

Direktiva 2010/31/EU ima za cilj da promoviše poboljšanje energetske efikasnosti zgrada, uzimajući u obzir spoljašnje klimatske i lokalne uslove, kao i unutrašnje klimatske zahtjeve i isplativost.

Direktiva 2010/31/EU je zamijenila Direktivu 2002/91/EC.

Direktivom 2010/31/EU se zahtijeva:

- **Usvajanje metodologije za proračun energetske karakteristika zgrada;**
- **Postavljanje uslova za minimalne energetske karakteristike;**
- **Obračun optimalnog koštanja minimalnih energetske karakteristika;**
- **Definisanje blizu nula-energetske zgrada;**
- **Sertifikacija energetske karakteristika zgrada.**

Direktiva 2010/31/EU propisuje:

- **Opšti okvir za donošenje metodologije za proračun energetske karakteristike zgrada**
 - **Primjenu minimalnih zahtjeva za energetske karakteristike novih objekata, postojećih objekata ili njihovih dijelova, objekata koji se renoviraju, dijelova omotača koji se mijenjaju, kao i tehničkih sistema u zgradi prilikom ugradnje, obnove ili zamjene.**
-
- **Nacionalni plan za povećanje broja blizu nula-energetskih zgrada**
 - **Energetsku sertifikaciju zgrada i njihovih jedinica**
 - **Redovne preglede sistema grijanja i klima uređaja u zgradama**
 - **Nezavisnu kontrolu sistema energetske sertifikata i inspekcijskih izvještaja**

EVROPSKI (EN) I MEĐUNARODNI (ISO) STANDARDI KOJI SU U VEZI SA EPBD

Section 1 - Standards concerned with calculation of overall energy use in buildings (based on results from standards in section 2)

EN 15217	Energy performance of buildings - Methods for expressing energy performance and for energy certification of buildings
EN 15603	Energy performance of buildings - Overall energy use and definition of energy ratings
EN 15459	Energy performance of buildings - Economic evaluation procedure for energy systems in buildings

Section 2 - Standards concerned with calculation of delivered energy (based where relevant on results from standards in section 3)	
EN 15316-1	Heating systems in buildings - Method for calculation of system energy requirements and system efficiencies - Part 1: General
EN 15316-2-1	Heating systems in buildings – Method for calculation of system energy requirements and system efficiencies - Part 2-1: Space heating emission systems
EN 15316-4	Heating systems in buildings - Method for calculation of system energy requirements and system efficiencies: Part 4-1: Space heating generation systems, combustion systems, boilers Part 4-2: Space heating generation systems, heat pump systems Part 4-3: Heat generation systems, thermal solar systems Part 4-4: Heat generation systems, building-integrated cogeneration systems Part 4-5: Space heating generation systems, the performance and quality of district heating and large volume systems Part 4-6: Heat generation systems, photovoltaic systems Part 4-7: Space heating generation systems, biomass combustion systems
EN 15316-2-3	Heating systems in buildings - Method for calculation of system energy requirements and system efficiencies - Part 2-3: Space heating distribution systems
EN 15316-3	Heating systems in buildings - Method for calculation of system energy requirements and system efficiencies - Part 3-1: Domestic hot water systems, characterisation of needs (tapping requirements) Part 3-2: Domestic hot water systems, distribution Part 3-3: Domestic hot water systems, generation
EN 15243	Ventilation for buildings - Calculation of room temperatures and of load and energy for buildings with room conditioning systems
EN 15377	Heating systems in buildings - Design of embedded water based surface heating and cooling systems Part 1: Determination of the design heating and cooling capacity Part 2: Design, dimensioning and installation Part 3: Optimizing for use of renewable energy sources
EN 15241	Ventilation for buildings - Calculation methods for energy losses due to ventilation and infiltration in commercial buildings
EN 15232	Energy performance of buildings - Impact of building automation, controls and building management
EN 15193	Energy performance of buildings - Energy requirements for lighting

Section 3 - Standards concerned with calculation of energy need for heating and cooling

EN ISO 13790	Thermal performance of buildings - Calculation of energy use for space heating and cooling (ISO 13790:2008)
EN 15255	Energy performance of buildings - Sensible room cooling load calculation - General criteria and validation procedures
EN 15265	Energy performance of buildings - Calculation of energy needs for space heating and cooling using dynamic methods - General criteria and validation procedures

Section 4A - Standards to support the above - Thermal performance of building components

EN ISO 13789

Thermal performance of buildings - Transmission and ventilation heat transfer coefficients - Calculation method (ISO/DIS 13789:2007)

EN ISO 13786

Thermal performance of building components - Dynamic thermal characteristics - Calculation methods (ISO 13786:2007)

EN ISO 6946

Building components and building elements - Thermal resistance and thermal transmittance - Calculation method (ISO 6946:2007)

EN ISO 13370

Thermal performance of buildings - Heat transfer via the ground - Calculation methods (ISO 13370:2007)

EN 13947

Thermal performance of curtain walling - Calculation of thermal transmittance

EN ISO 10077-1

Thermal performance of windows, doors and shutters - Calculation of thermal transmittance - Part 1: General (ISO 10077-1:2006)

EN ISO 10077-2

Thermal performance of windows, doors and shutters - Calculation of thermal transmittance - Part 2: Numerical method for frames (ISO 10077-2:2003)

EN ISO 10211

Thermal bridges in building construction - Heat flows and surface temperatures - Detailed calculations (ISO/DIS 10211:2007)

EN ISO 14683

Thermal bridges in building construction - Linear thermal transmittance - Simplified methods and default values (ISO 14683:2007)

EN ISO 10456

Building materials and products - Hygrothermal properties - Tabulated design values and procedures for determining declared and design thermal values (ISO/DIS 2007)

Section 4B - Standards to support the above - Ventilation and air infiltration

EN 13465	Ventilation for buildings - Calculation methods for the determination of air flow rates in dwellings
EN 15242	Ventilation for buildings - Calculation methods for the determination of air flow rates in buildings including infiltration
EN 13779	Ventilation for non-residential buildings - Performance requirements for ventilation and room-conditioning systems

Section 4C - Standards to support the above - Overheating and solar protection

EN ISO 13791	Thermal performance of buildings - Calculation of internal temperatures of a room in summer without mechanical cooling - General criteria and validation procedures (ISO 13791:2004)
EN ISO 13792	Thermal performance of buildings - Calculation of internal temperatures of a room in summer without mechanical cooling - Simplified methods (ISO 13792:2005)
EN 13363-1+A1	Solar protection devices combined with glazing - Calculation of solar and light transmittance - Part 1: Simplified method
EN 13363-2	Solar protection devices combined with glazing - Calculation of total solar energy transmittance and light transmittance - Part 2: Detailed calculation method

Section 4D - Standards to support the above - Indoor conditions and external climate

CR 1752	Ventilation for buildings – Design criteria for the indoor environment
EN 15251	Indoor environmental input parameters for design and assessment of energy performance of buildings addressing indoor air quality, thermal environment, lighting and acoustics
EN ISO 15927-1	Hygrothermal performance of buildings - Calculation and presentation of climatic data - Part 1: Monthly means of single meteorological elements (ISO 15927-1:2003)
EN ISO 15927-2	Hygrothermal performance of buildings - Calculation and presentation of climatic data - Part 2: Hourly data for design cooling load (ISO/DIS 15927-2:2007)
EN ISO 15927-3	Hygrothermal performance of buildings - Calculation and presentation of climatic data - Part 3: Calculation of a driving rain index for vertical surfaces from hourly wind and rain data (ISO/DIS 15927-3:2006)
EN ISO 15927-4	Hygrothermal performance of buildings - Calculation and presentation of climatic data - Part 4: Hourly data for assessing the annual energy use for heating and cooling (2005)
EN ISO 15927-5	Hygrothermal performance of buildings - Calculation and presentation of climatic data - Part 5: Data for design heat load for space heating (ISO 15927-5:2004)
EN ISO 15927-6	Hygrothermal performance of buildings - Calculation and presentation of climatic data - Part 6: Accumulated temperature differences (degree days) (ISO 15927-6:2007)

Section 4E - Standards to support the above - Definitions and terminology

EN ISO 7345	Thermal insulation Physical quantities and definitions (ISO 7345:1987)
EN ISO 9288	Thermal insulation Heat transfer by radiation , Physical quantities and definitions (1989)
EN ISO 9251	Thermal insulation Heat transfer conditions and properties of materials Vocabulary(1987)
EN 12792	Ventilation for buildings - Symbols, terminology and graphical symbols

Section 5 - Standards concerned with monitoring and verification of energy performance

EN 12599	Ventilation for buildings - Test procedures and measuring methods for handing over installed ventilation and air conditioning systems
EN 13829	Thermal performance of buildings - Determination of air permeability of buildings - Fan pressurization method (ISO 9972:1996, modified)
EN ISO 12569	Thermal insulation in buildings - Determination of air change in buildings - Tracer gas dilution method (ISO 12569:2000)
EN 13187	Thermal performance of buildings - Qualitative detection of thermal irregularities in building envelopes - Infrared method (ISO 6781:1983 modified)
EN 15378	Heating systems in buildings - Inspection of boilers and heating systems
EN 15239	Ventilation for buildings - Energy performance of buildings - Guidelines for inspection of ventilation systems
EN 15240	Ventilation for buildings - Energy performance of buildings - Guidelines for inspection of air-conditioning systems

EN ISO 13790 :2008

EN ISO 13790 je veoma kompleksan standard.
Predviđa više metoda proračuna.
Zahtijeva veliki broj inputa iz drugih CEN standarda

Ovaj paket standarda obezbjeđuje ulazne podatke o karakteristikama prenosa toplote za proračun potrebne energije za grijanje i hlađenje prema EN ISO 13790.

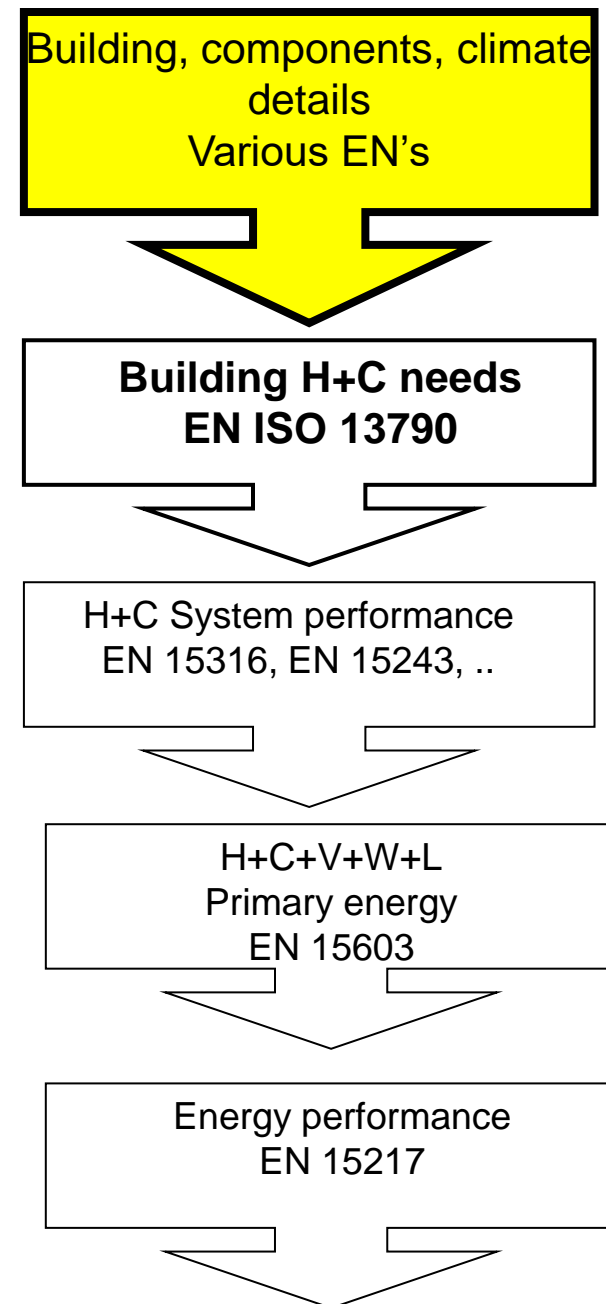
H – grijanje (heating)

C – hlađenje (cooling)

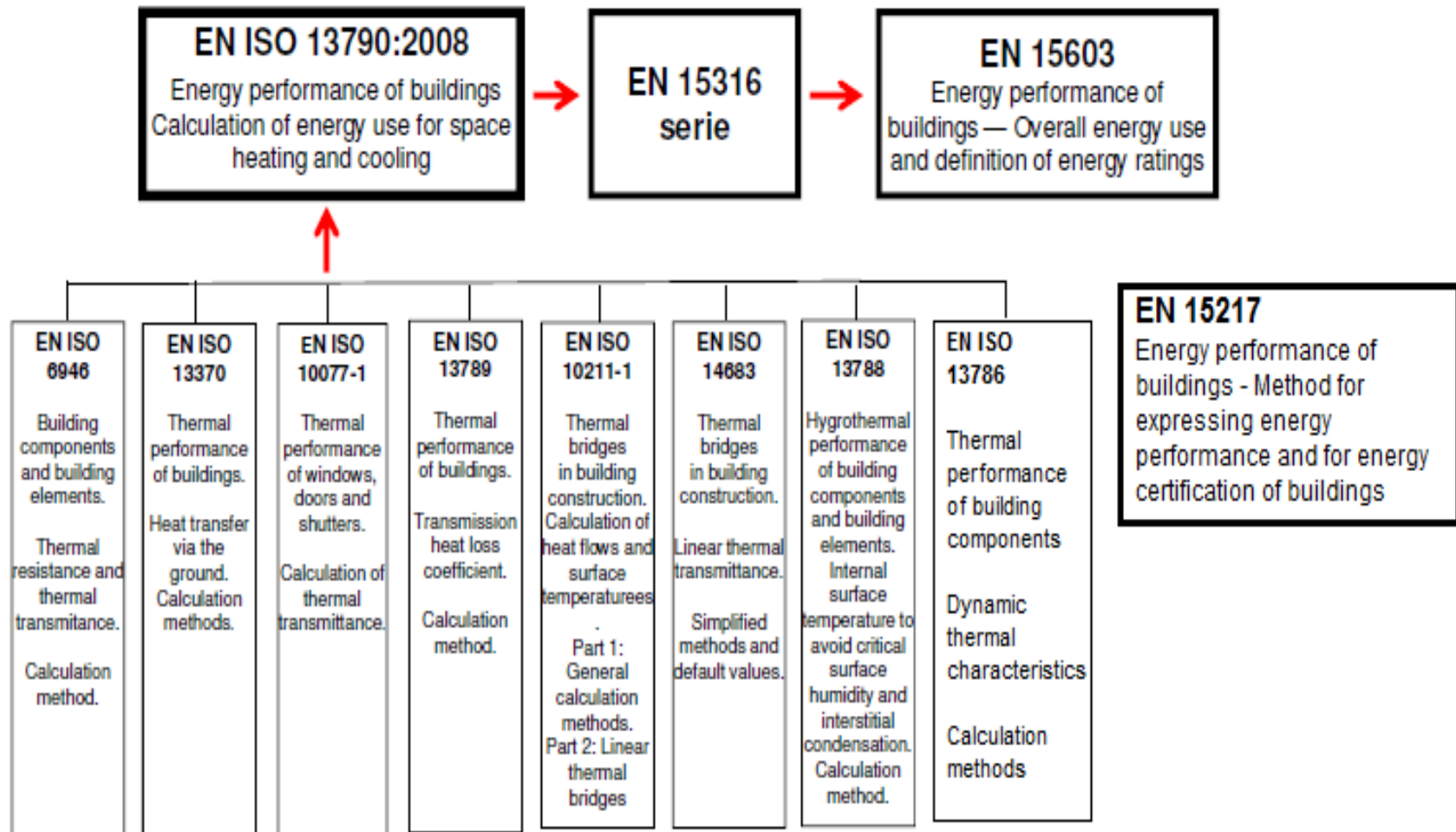
V – provjetravanje (ventilation)

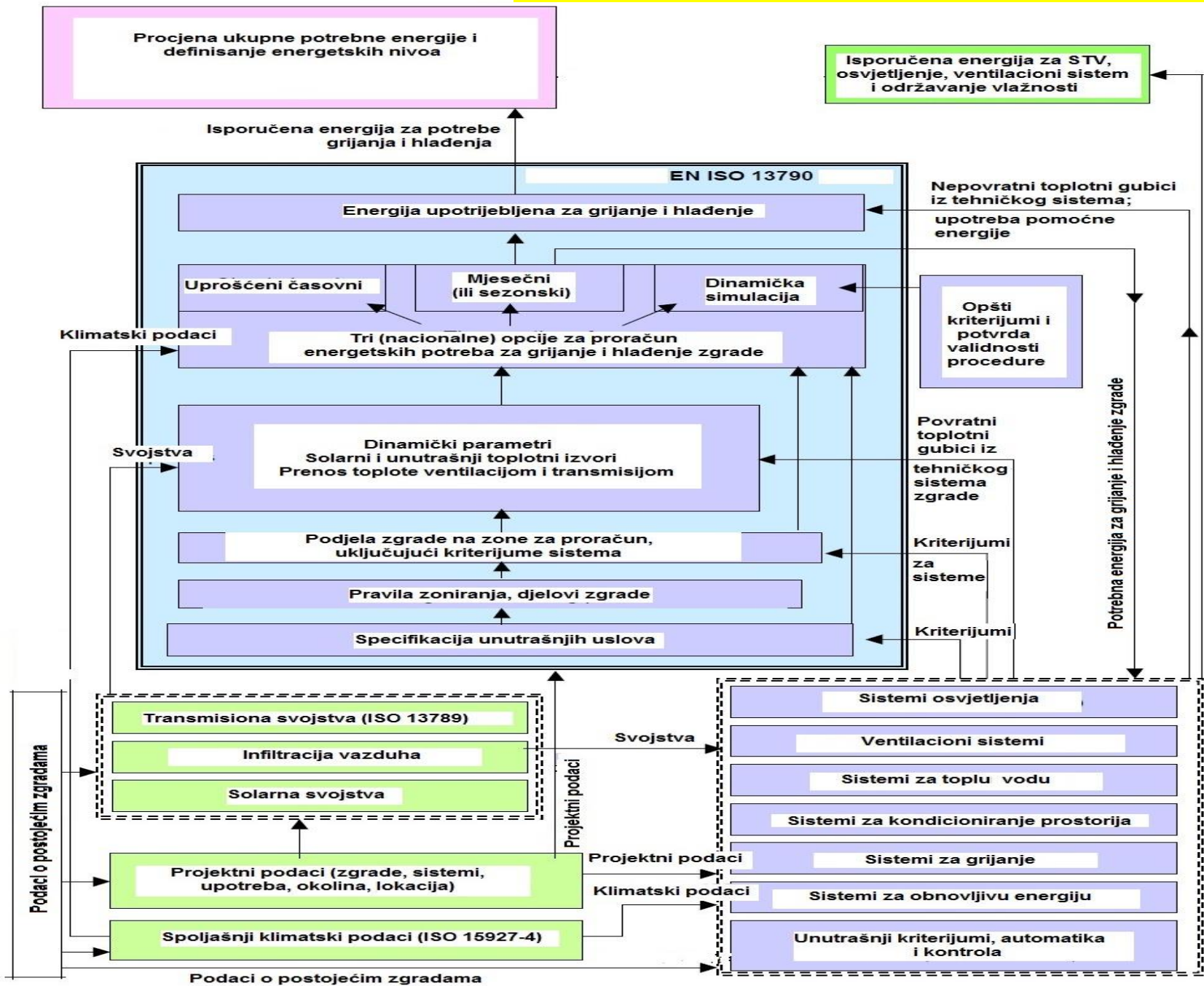
W – topla voda (hot water)

L – osvjjetljenje (lighting)



Normativne reference EN ISO 13790:2008 i povezani standardi





Standard **EN ISO 13790: 2008** predstavlja dio seta CEN standarda na koje se oslanja Direktiva o energetske performansa zgrada (EPBD). Njime se definišu proračunske metode za ocjenu energetske performansi. Standard propisuje proceduru proračuna potrebne energije za grijanje i hlađenje prostora, pri čemu se definišu dvije osnovne, generalno različite metode:

- 1. **Metoda kvazi-stacionarnog stanja**, prema kojoj se proračun toplotnog balansa vrši za duži vremenski period (mjesečni ili sezonski), i koja omogućava da se u obzir uzmu dinamički efekti korišćenjem empirijski utvrđenog stepena iskorišćenja za toplotne gubitke ili dobitke.
- 2. **Dinamička metoda**, kod koje se toplotni balans proračunava za kraće vremenske intervale, uobičajeno za jedan čas, i kojom se uzima u obzir toplota koja je akumulirana u masi zgrade i oslobođena iz nje.

Dinamička metoda se može primjenjivati kao:

- **Uprošćena dinamička časovna metoda**, koja koristi **dinamičke efekte** na časovnoj bazi, iako na **uprošćen način**
- **Dinamička metoda**, koja proračunava toplotni balans za kratke vremenske intervale (obično jedan čas), pri čemu uzima u obzir **dinamičke efekte na detaljan način**.

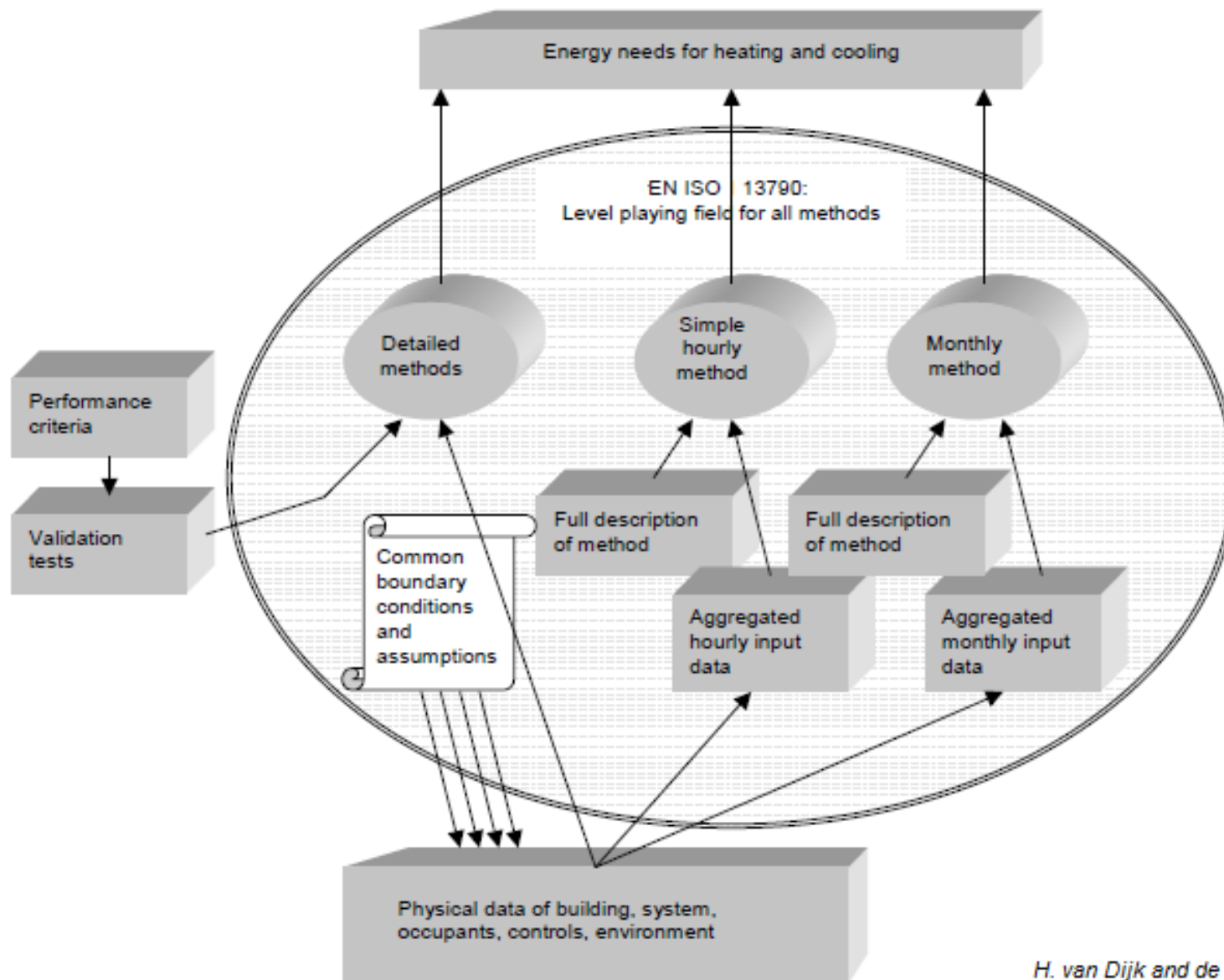
U EN ISO 13970 je u potpunosti definisana **uprošćena časovna dinamička metoda**, u cilju olakšanog proračuna koji koristi časovne podatke.

Ova metoda ima neke karakteristike mjesečne metode koja ima prednosti za korisnika i osobe odgovorne za proračun:

- Proračunska procedura je jasno specificirana, ograničene veličine i kompleksnosti, pa je lako pratiti;
- Procedura obračuna je nedvosmislena;
- Potrebni su ograničeni ulazni podaci.

Nedostaci ovog modela su u tome što ne daje detaljan opis termičkih procesa u zoni zgrade, posebno kad se radi o dinamičkim efektima.

Zajednička pravila i pretpostavke za tri proračunske metode



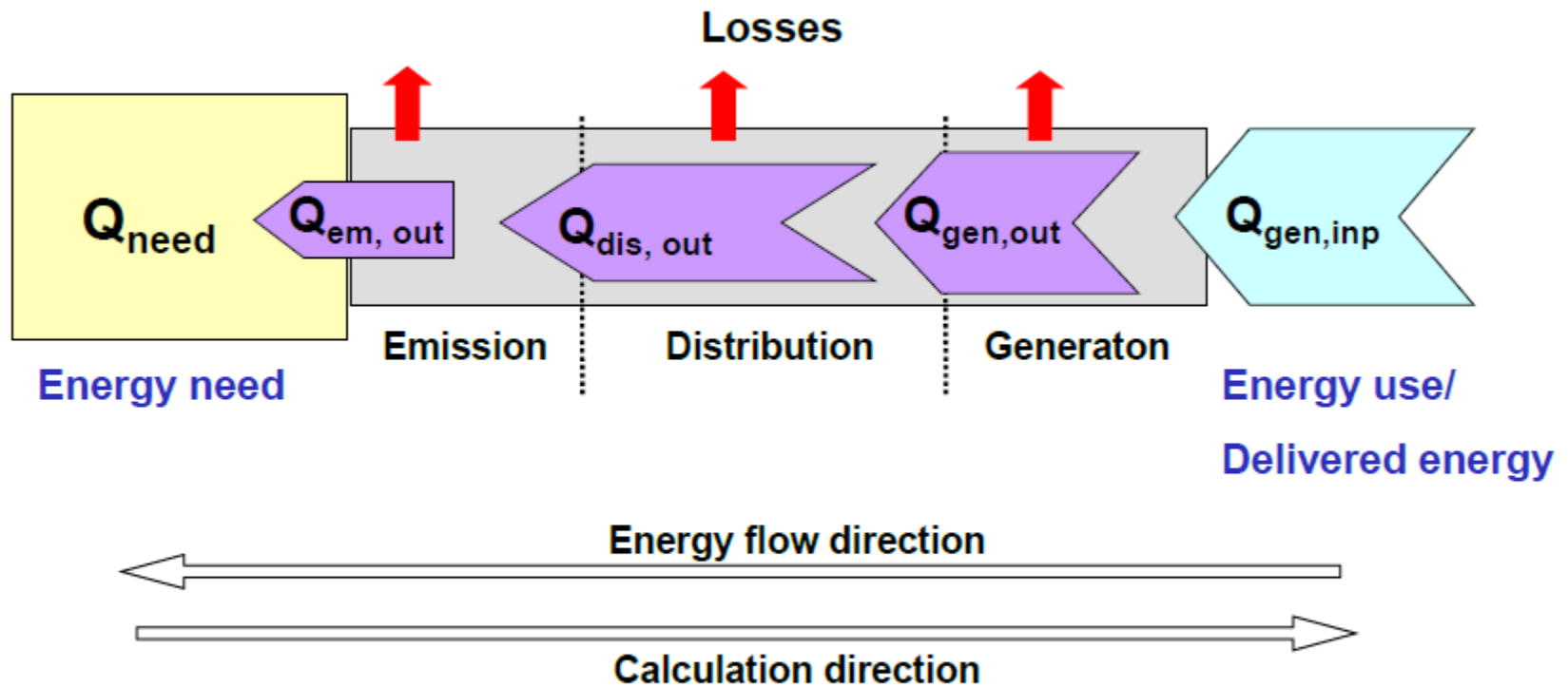
Glavni ulazni podaci za proračun energetske performansi zgrada prema EN ISO 13790 su:

- transmisiona i ventilaciona svojstva;
- toplotni dobici od unutrašnjih izvora,
- solarna svojstva;
- klimatski podaci;
- podaci o zgradi i njenim komponentama, sistemima i upotrebi;
- zahtjevi komfora;
- podaci koji se odnose na grijanje, hlađenje, toplu vodu, sisteme ventilacije i osvjetljenja.

Osnovni **izlazni podatak** je **potrebna godišnja energija** za grijanje i hlađenje prostora, odnosno **utrošena energija**.

Kao **izlazni podatak** može da se dobija i **dužina trajanja sezone** grijanja i hlađenja, koja služi za određivanje broja časova rada uređaja i potrošnju pomoćne energije tehničkog sistema zgrade.

Ipak, preporučuje se da se na nacionalnom nivou definiše **fiksna dužina trajanja sezone** grijanja i hlađenja u zavisnosti od klimatskih podataka.



Tok proračuna – veza potrebne i utrošene (isporučene) energije

Proračun energetske performansi zgrada obuhvata sljedeće korake:

- Izbor metode proračuna
- Definisanje granica ukupnog kondicioniranog i nekondicioniranog prostora
- Definisanje različitih zona, ukoliko se to zahtijeva
- Definisanje unutrašnjih parametara za proračun, ulaznih podataka spoljašnjeg klimata i drugih ulaznih podataka iz okoline
- Proračun energije potrebne za grijanje $Q_{H,nd}$, i energije potrebne za hlađenje, $Q_{C,nd}$, za svaki vremenski korak i zonu zgrade
- Kombinovanje rezultata za različite vremenske korake i različite zone za isti sistem i proračun energije upotrijebljene za grijanje i hlađenje uzimajući u račun rasipanje toplote sistema za grijanje i hlađenje
- Kombinovanje rezultata za različite zone zgrade sa različitim sistemima
- Proračun operativne dužine trajanja sezone grijanja i hlađenja.

Može se proračun potrebne energije za grijanje i hlađenje vršiti u više koraka da bi se uračunala interakcija između zgrade i sistema, ili između susjednih zona, o čemu se odlučuje na nacionalnom nivou u zavisnosti od tipa zgrade.

PRENOŠENJE TOPLOTE KROZ ELEMENTE ZGRADA

Proces transporta toplote

Parametri toplotne otpornosti

Koeficijent prolaza toplote

Primjer proračuna koeficijenta U

Proces transporta toplote

- **Toplota** - oblik energije povezan sa haotičnim kretanjem molekula.
- **Toplota je** stanje koje karakteriše određena temperatura
- **Osjećaj toplote** čovjek doživljava u dodiru sa zagrijanim tijelom.
- **Temperatura** je mjera zagrijanosti tijela i proporcionalna je unutrašnjoj energiji tijela ili sistema.
- **Jedinica** kojom se iskazuje temperatura tijela je **K** (Kelvin), ili **°C**.
- **Pri dodiru dva tijela različitih temperatura** posle izvjesnog vremena se uspostavlja **jedinstvena temperatura**.
- **Transport toplote je spontan i ireverzibilan (nepovratan) proces.**
- **Odvija se na jedan od tri načina ili njihovim kombinacijama:**
 - **provođenjem (kondukcijom),**
 - **strujanjem (konvekcijom)**
 - **zračenjem (radijacijom).**

Transport toplote kroz građevinski element odvija se u slučaju kada su razne tačke tijela na različitim temperaturama.

Pri proračunu parametara transporta toplote posmatra se stacionarno temperatursko polje kod koga je temperatura funkcija prostornih koordinata i konstanta u funkciji vremena.

- Jednodimenzionalno stacionarno temperatursko polje - pretpostavlja se da je temperatura funkcija samo jedne koordinate.
- Transport toplote se odvija putem toplotnog protoka.
- Pretpostavke za stacionarno polje:
 - gustina toplotnog protoka je konstantna
 - pravac toplotnog protoka je normalan na površinu pregrade (zida)

Toplotni protok (fluks)

Toplotni protok Φ predstavlja količinu toplote Q koja se transportuje u toku jedinice vremena t , odnosno brzinu prenošenja toplotne energije.

$$\Phi = \frac{\Delta Q}{\Delta \tau}$$

Toplotni protok se uvijek uspostavlja **u pravcu pada temperature**. Pri tome se toplotna energija odvodi od više ka nižoj temperaturi.

Jedinica mjere za toplotni protok je **J/s**, odnosno **W (Vat)**.

Gustina toplotnog protoka

Gustina toplotnog protoka q pokazuje koliki toplotni protok Φ teče kroz površinu A građevinskog elementa.

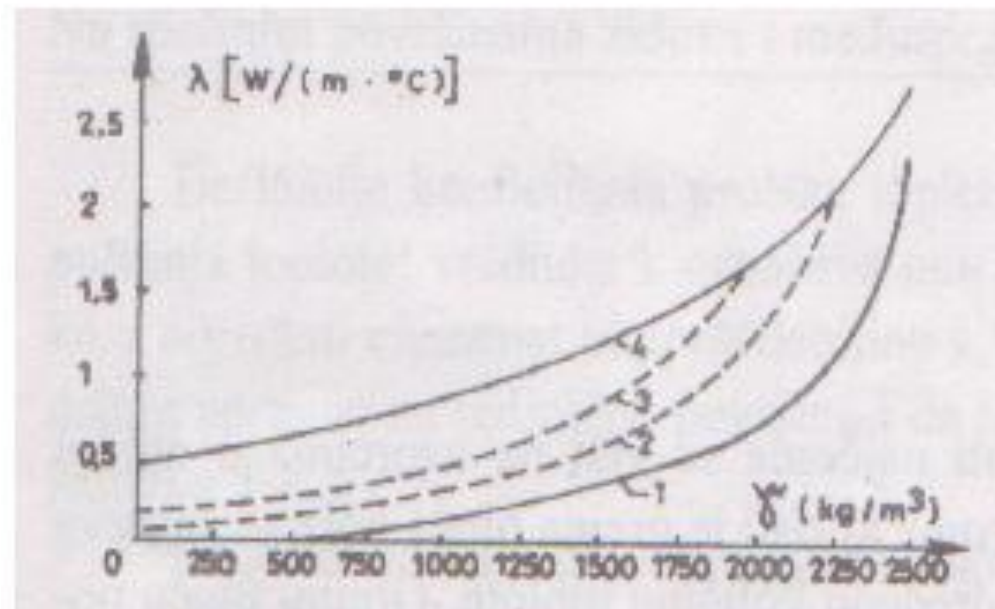
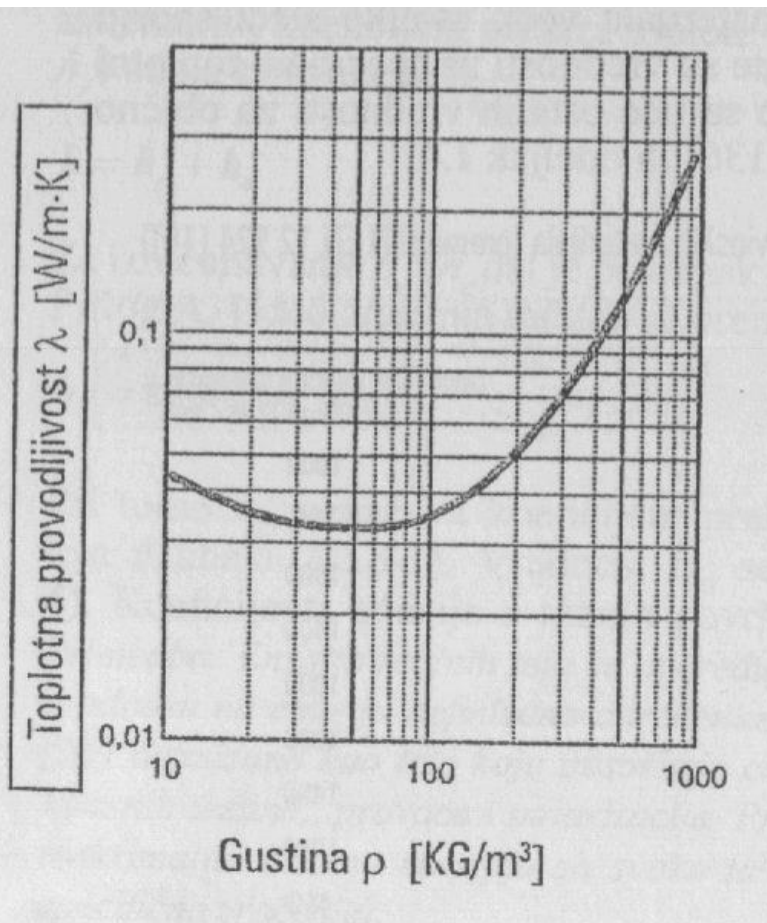
$$q = \frac{\Phi}{A}$$

Jedinica mjere za gustinu toplotnog protoka je **W/m²**.

Toplotna provodljivost (koeficijent toplotne provodljivosti)

Toplotna provodljivost λ označava količinu toplote koja se prenese u toku 1 h kroz sloj nekog materijala debljine 1 m preko površine od 1 m² pri temperaturskoj razlici od 1 K.

- λ - koeficijent toplotne provodljivosti.
- Toplotna provodljivost predstavlja svojstvo samog materijala.
- **Jedinica** kojom se mjeri toplotna provodljivost je **W/(m·K)**.
- **Najvažniji faktor** koji utiče na veličinu toplotne provodljivosti nekog materijala je njegova **gustina ρ** .
- Ukoliko je **veća gustina** nekog materijala, utoliko je **veća** i njegova **toplotna provodljivost**.
- Toplotna provodljivost zavisi i od vlažnosti materijala – **veća vlažnost** znači i **veću toplotnu provodljivost**

Slika 1 Zavisnost toplotne provodljivosti od gustine i od vlažnosti

- 1 – suv materijal; 2,3 – vlažan materijal;
4 – materijal zasićen vodom

Specifični toplotni kapacitet

*Specifični toplotni kapacitet **C** predstavlja onu količinu toplote **Q** koja je potrebna da se 1 kg nekog materijala zagrije za 1 K.*

- Ovaj podatak pokazuje kolika je količina toplote koju materijal može da skladišti.
- Ukoliko je toplotni kapacitet nekog materijala veći, proces njegovog zagrijavanja je sporiji.
- Jedinica kojom se mjeri toplotni kapacitet je: **J/(kg·K)**
- U tabeli 1.1 dati su podaci o proračunskim vrijednostima za gustinu, specifični toplotni kapacitet i toplotnu provodljivost za nekoliko materijala koji se često koriste u građevinarstvu.

Tabela 1.1 Lista proračunskih vrijednosti, nesertifikovanih materijala (ISO 10456)

Građevinski materijal	Gustina ρ kg/m^3	Specifični toplotni kapacitet c $\text{J}/(\text{kg}\cdot\text{K})$	Toplotna provodljivost λ $\text{W}/(\text{m}\cdot\text{K})$
Čelik	7800	450	50
Legure aluminijuma	2800	880	220
Beton (srednje do visoke gustine)	1800 – 2400	1000	1.15 - 2.0
Armirani beton	2400	1000	2.50
Kamen (bazalt)	2700 – 3000	1000	3.5
Krečnjak (meki)	1800	1000	1.1
Krečnjak (vrlo čvrsti)	2600	1000	2.3
Staklo (obično)	2500	750	1.0
Malter (cementni)	1800 – 1900	1100	0.9 – 1.0
Gips (blok)	600 – 1500	1000	0.18 – 0.56
Drvo (meko do tvrdo)	500 – 700	1600	0.13 – 0.18
Plastika (PVC)	1390	900	0.17
Polipropilen (PP)	910	1800	0.22

Parametri toplotne otpornosti

Otpor prolaza toplote

Otpor prolaza toplote R za homogeni sloj debljine d definiše se kao količnik debljine sloja i toplotne provodljivosti λ .

$$R = \frac{d}{\lambda}$$

Jedinica mjere za otpor prolaza toplote je:

$$\left[\frac{m^2 \cdot K}{W} \right]$$

Vrijednosti otpora prolaza toplote se u međurezultatima računa na najmanje tri decimale.

Otpor prelaza toplote

Pri prelazu toplote na granici između gasa i neograničene čvrste površine (zida i vazduha), specifična vrsta graničnih uslova određuje način razmjene toplote u toku zagrijavanja ili hlađenja zida. Prema zakonu koji je Njutn odredio eksperimentalno, gustina toplotnog protoka je proporcionalna razlici temperature zida i okolnog vazduha

$$q = h \cdot \Delta\theta$$

gdje je: h koeficijent proporcionalnosti između q (gustine toplotnog protoka) i $\Delta\theta$ (razlike temperatura vazduha i zida), koji se naziva i **koeficijent prelaza toplote**.

Koeficijent (h) predstavlja količinu toplote Q koja se razmijeni u 1 s kroz površinu od 1 m², kada razlika u temperaturama zida i vazduha iznosi 1 K.

Jedinica mjere za koeficijent prelaza toplote je Vat po kvadratnom metru i po Kelvinu, tj. **W/(m²·K)**.

Gustina toplotnog protoka može da se izrazi na sljedeći način:

$$q = h_{i(e)} \cdot \Delta\theta = \frac{1}{R_s}$$

Veličina označena sa R_s predstavlja **otpor prelaza toplote**. Razlikuje se otpor koji se javlja na **spoljašnjoj** površini pregrade, i označava se sa R_{se} , dok se otpor koji se pojavljuje na **unutrašnjoj** površini označava sa R_{si} . Vrijednosti otpora prelaza toplote za ravne građevinske elemente dati su u tabeli 1.2.

Tabela 1.2 Otpori prelaza toplote R_{si} i R_{se} za ravne građevinske elemente (EN ISO 6946)

Surface resistance m^2K/W	Direction of heat flow		
	Upwards	Horizontal	Downwards
R_{si}	0.10	0.13	0.17
R_{se}	0.04	0.04	0.04

Za djelove elementa prema tlu usvaja se $R_{se}=0$

Toplotna otpornost za vazdušni sloj

Prema EN ISO 6946:2008

- **Vazdušni sloj** predstavlja sloj vazduha koji je ograničen sa dvije paralelne površine upravne na pravac toplotnog protoka i čija emisivnost nije manja od 0.8 (većina građevinskih materijala ima emisivnost veću od 0.8)
- **Debljina vazdušnog sloja** u pravcu protoka toplote manja je od 10% u odnosu na druge dvije dimenzije, a nije veća od 0.3m.
- **Nema razmjenu vazduha sa okolinom**
- **Ukoliko su navedeni uslovi ispunjeni vrijednosti toplotnog otpora za vazdušne slojeve dati su u tabeli 2.**
- **Ukoliko uslovi nijesu ispunjeni koristi se složeniji algoritam za proračun, koji je propisan u Aneksu B, EN ISO 6946.**

Mirujući vazdušni sloj - sloj koji je odvojen od okoline ili sa malim otvorom prema spoljašnjosti (do 500mm²). Toplotna otpornost ovog sloja se može uzeti prema tabeli 2. (EN ISO 6946)

Slabo provjetravani vazdušni sloj: (otvor od 500 do 1500 mm²) za toplotnu otpornost se uzima polovina vrijednosti iz tabele. Sloj koji je spolja može imati toplotnu otpornost najviše 0.15 m²·K/W. (DIN 18162)

Dobro provjetravani vazdušni sloj (otvor >1500mm²) zanemaruje se toplotna otpornost sloja koji je sa spoljašnje strane. U tom slučaju uzima se $R_{se}=R_{si}$.

Vrijednosti toplotnog otpora za vazdušne slojeve (prema EN ISO 6946)

Table 2 — Thermal resistance of unventilated air layers with high emissivity surfaces

Thickness of air layer	Thermal resistance $m^2 \cdot K/W$		
	Direction of heat flow		
	Upwards	Horizontal	Downwards
mm			
0	0,00	0,00	0,00
5	0,11	0,11	0,11
7	0,13	0,13	0,13
10	0,15	0,15	0,15
15	0,16	0,17	0,17
25	0,16	0,18	0,19
50	0,16	0,18	0,21
100	0,16	0,18	0,22
300	0,16	0,18	0,23

NOTE Intermediate values may be obtained by linear interpolation.

Prema EN ISO 6946:2008

Za element sa **slabo provjetravanim vazdušnim slojem** (sa otvorom od 500-1500 mm² po m¹ u horizontalnom smjeru za vertikalne vazdušne slojeve, a po m² osnove za horizontalne vazdušne slojeve) ukupni **toplotni otpor se može računati korišćenjem izraza:**

$$R_T = \frac{1500 - A_V}{1000} R_{T,u} + \frac{A_V - 500}{1000} R_{T,v} \left[m^2 K / W \right]$$

gdje je: $R_{T,u}$ ukupan otpor elementa sa neprovjetravanim slojem [m²K/W]

$R_{T,v}$ ukupan otpor elementa sa dobro provjetravanim slojem [m²K/W]

A_V površina otvora [mm²]

Za element koji sadrži **dobro provjetravani vazdušni sloj** (sa otvorom površine preko 1500 mm²) **zanemaruje se otpor sloja vazduha i svih ostalih slojeva koji se nalaze između sloja vazduha i spoljašnjeg prostora.**

Toplotni otpor negrijanih prostorija

Prema EN ISO 6946:2008

Ako spoljašnji omotač negrijanog prostora nije toplotno izolovan mogu se primijeniti uprošćene metode prema kojima se negrijani prostor tretira kao toplotni otpor.

Za krovnu konstrukciju koja se sastoji od ravnog izolovanog plafona i kosog krova može se pretpostaviti da je tavanski prostor toplotno homogen sloj sa toplotnim otporom datim u tabeli 3.

Table 3 — Thermal resistance of roof spaces

Characteristics of roof		R_u $m^2 \cdot K/W$
1	Tiled roof with no felt, boards or similar	0,06
2	Sheeted roof, or tiled roof with felt or boards or similar under the tiles	0,2
3	As 2 (above) but with aluminium cladding or other low emissivity surface at underside of roof	0,3
4	Roof lined with boards and felt	0,3

NOTE The values in this table include the thermal resistance of the ventilated space and the thermal resistance of the (pitched) roof construction. They do not include the external surface resistance, R_{se} .

Ukupni otpor prolaza toplote

Prema EN ISO 6946:2008

- **Ukupni otpor prolaza toplote R_T za višeslojnu pregradu od homogenih slojeva upravnih na toplotni protok računa se kao suma otpora koje pružaju pojedinačni slojevi i otpora prelaza na unutrašnjoj i vanjskoj površini, R_{Si} i R_{Se} , koje su u dodiru sa vazduhom.**

$$R_T = R_{Si} + R_1 + R_2 + \dots + R_n + R_{Se} \quad (1)$$

U slučaju proračuna otpora unutrašnjih djelova građevine (pregradnih zidova i sl.), ili djelova između unutrašnjeg i negrijanog prostora, primjenjuje se R_{Si} na obje strane elementa.

Ako se ukupna toplotna otpornost predstavlja kao konačan rezultat treba je zaokružiti na **dvije decimale**.

Ukoliko se zahtijeva otpor prolaza toplote između površina onda se isključuju otpori prelaza R_{Si} i R_{Se} iz zbira za ukupan otpor.

Ukupni toplotni otpor građevinskog elementa koji se sastoji od homogenih i nehomogenih djelova

Ovdje se prikazuje pojednostavljena metoda proračuna toplotnog otpora građevinskih elemenata koji se sastoje od homogenih i nehomogenih djelova.

Metoda nije validna u slučaju kada je odnos gornjeg i donjeg graničnog toplotnog otpora veći od 1.5.

Metoda takođe nije primjenljiva ukoliko kroz sloj toplotne izolacije prolaze toplotni mostovi od metala. U tom slučaju rezultat proračuna se koriguje prema jednačini iz Aneksa D (EN ISO 6946).

Ukupni toplotni otpor R_T elementa sastavljenog od homogenih slojeva i nehomogenih slojeva, paralelnih sa površinom, računa se kao aritmetička sredina gornje i donje vrijednosti graničnog otpora.

$$R_T = \frac{R'_T + R''_T}{2}$$

R'_T – gornja granica ukupnog toplotnog otpora

R''_T – donja granica ukupnog toplotnog otpora

Gornja i donja vrijednost se računaju tako da se građevinski element razmatra kao da je podijeljen u odsječke i slojeve, na način kako je prikazano na slici 2.

Djelovi građevinskog elementa, koji su svaki za sebe toplotno homogeni, označeni su sa m_j .

Odsječak m ($m=a,b,c,..q$) upravno na površinu elementa ima učešće f_m u ukupnoj površini (frakciona površina).

Sloj j ($j=1,2,3,..n$) paralelan sa površinom elementa ima debljinu d_j .

Dio m_j ima toplotnu provodljivost λ_{mj} , debljinu d_j , frakcionu površinu f_m i toplotnu otpornost R_{mj} .

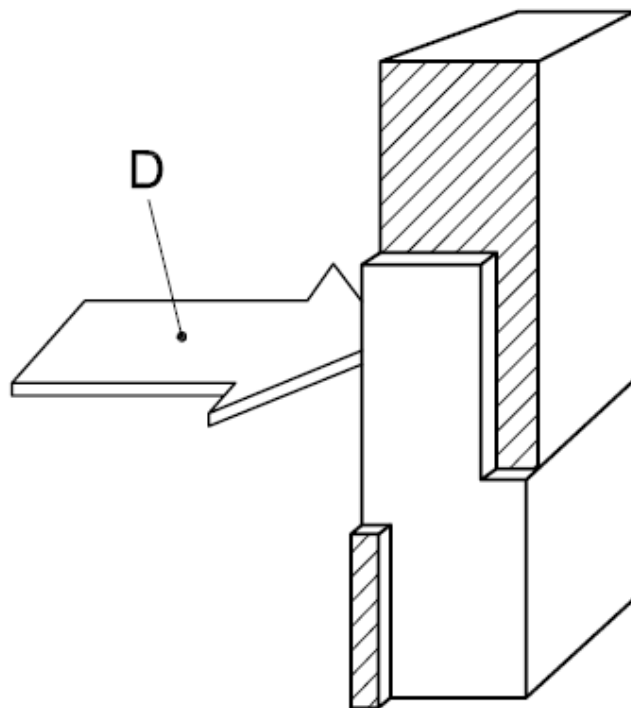
Frakciona površina odsječka je proporcionalna ukupnoj površini, pa je $f_a+f_b+...+f_q=1$.

Slika 2 Odsječci i slojevi toplotno nehomogenog elementa

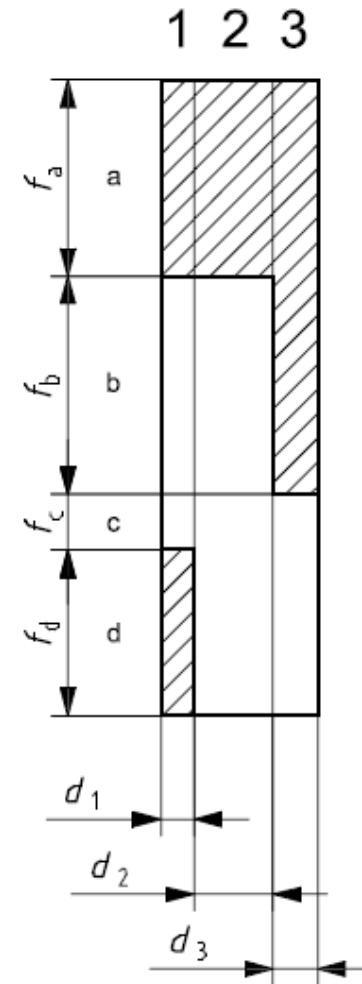
D – pravac toplotnog toka

a, b, c, d – odsječci

1, 2, 3 - slojevi



a)



b)

Prema EN ISO 6946:2008

Gornja granična vrijednost ukupnog toplotnog otpora R'_T

Gornja granična vrijednost otpora se računa pod pretpostavkom jednodimenzionalnog protoka toplote upravno na površinu građevinskog elementa. Proračunava se korišćenjem izraza:

$$\frac{1}{R'_T} = \frac{f_a}{R_{Ta}} + \frac{f_b}{R_{Tb}} + \dots + \frac{f_q}{R_{Tq}} \quad [\text{W/m}^2\text{K}]$$

gdje su :

R_{Ta} , R_{Tb} , ..., R_{Tq} ukupni toplotni otpori između dva prostora različitih temperatura ($\text{m}^2\text{K/W}$) izračunati pomoću jednačine (1)

f_a , f_b , ..., f_q su frakcije površine svakog pojedinačnog odsječka

Donja granična vrijednost ukupnog toplotnog otpora R''_T

Donja granična vrijednost se proračunava pod pretpostavkom da su sve ravni koje su paralelne sa površinom elementa izotermne površine.

Ekvivalentni toplotni otpor R_j za svaki toplotno nehomogeni sloj računa se pomoću izraza:

$$\frac{1}{R_j} = \frac{f_a}{R_{aj}} + \frac{f_b}{R_{bj}} + \dots + \frac{f_q}{R_{qj}} \quad [\text{W/m}^2\text{K}]$$

Donja granična vrijednost ukupnog toplotnog otpora se određuje iz izraza:

$$R''_T = R_{Si} + R_1 + R_2 + \dots + R_n + R_{Se} \quad [\text{W/m}^2\text{K}]$$

Ekvivalentni otpor R_j se alternativno može proračunati i pomoću izraza:

$$R_j = \frac{d_j}{\lambda''_j} \quad \lambda''_j = \lambda_{aj}f_a + \lambda_{bj}f_b + \dots + \lambda_{qj}f_q \quad [\text{W/mK}]$$

gdje je λ''_j ekvivalentna toplotna provodljivost.

Koeficijent prolaza toplote U

- **Koeficijent prolaza toplote U je recipročna vrijednost otpora prolaza toplote.** U postupku proračuna najprije se računa otpor, a zatim koeficijent prolaza toplote kao recipročna vrijednost.

$$U = \frac{1}{R_T}$$

$$U = \frac{1}{R_{Si} + \sum_{j=1}^n R_j + R_{Se}}$$

Jedinica mjere za koeficijent prolaza toplote je

$$\left[\frac{W}{m^2 \cdot K} \right]$$

Raspodjela temperatura u građevinskom elementu

Za sloj izotropnog materijala debljine d , pri konstantnim površinskim temperaturama na granicama sloja θ_1 i θ_2 može se izračunati gustina toplotnog protoka koristeći izraz:

$$q = \frac{\lambda}{d} \cdot (\theta_1 - \theta_2) = \frac{1}{R} \cdot (\theta_1 - \theta_2)$$

gdje je R otpor prolaza (propuštanja) toplote za dati sloj.

Iz datog izraza može se postaviti jednačina za svaki j -ti sloj pregrade:

$$q = \frac{1}{R_j} (\theta_j - \theta_{j+1})$$

Za **stacionarno stanje** toplotnog protoka ($q=\text{const}$) može se napisati izraz ekvivalentan prethodnom, koji važi za ukupni građevinski element :

$$q = \frac{1}{R_T} (\theta_i - \theta_e) = U \cdot (\theta_i - \theta_e)$$

gdje je U koeficijent prolaza (propuštanja) toplote za ukupni građevinski element.

Koristeći prethodne jednakosti može uspostaviti veza temperatura na granicama susjednih slojeva.

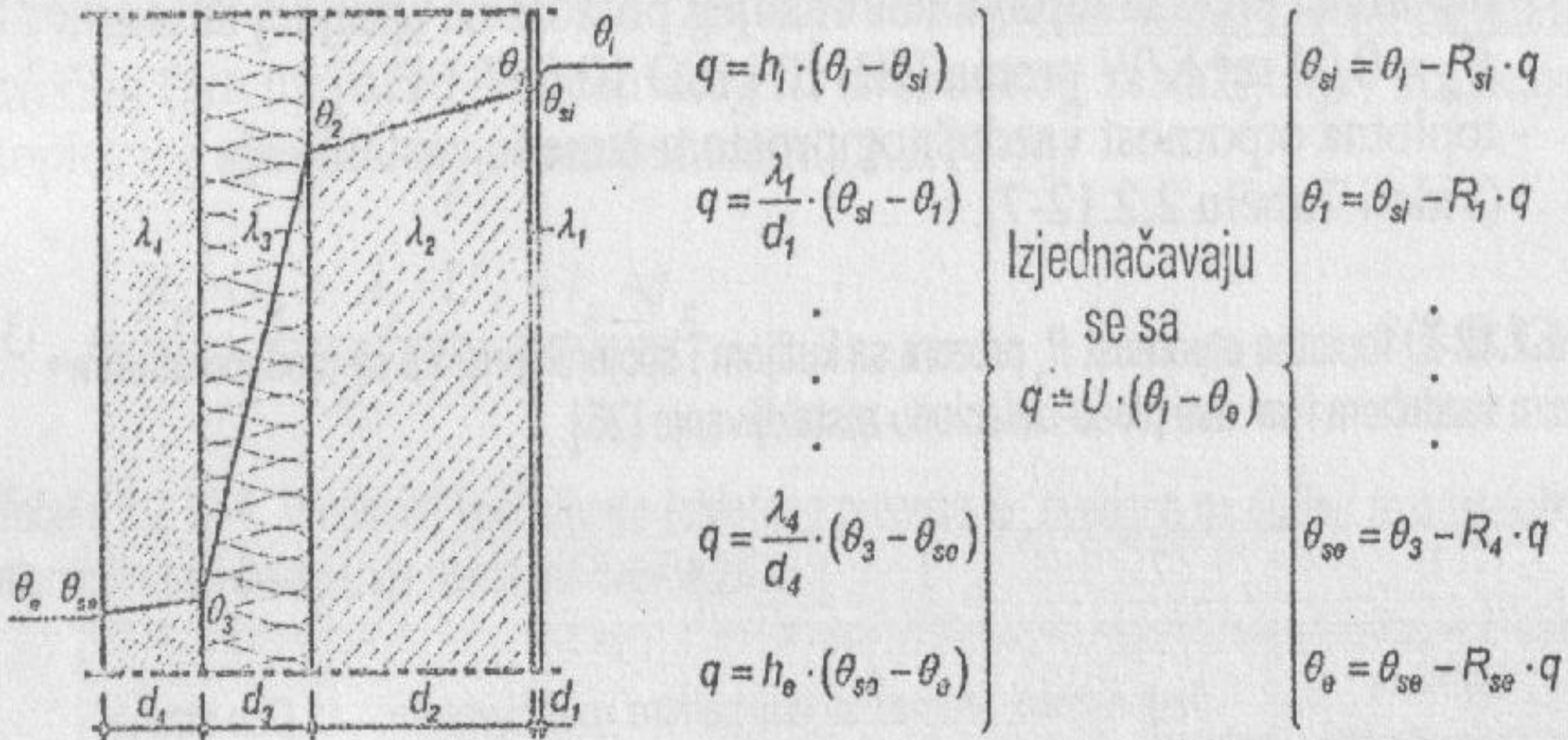
$$\theta_{j+1} = \theta_j - qR_j$$

Analogni izrazi važe i na prelazima između vazduha i površine građevinskog elementa.

$$\theta_{Si} = \theta_i - qR_{Si}$$

$$\theta_e = \theta_{Se} - qR_{Se}$$

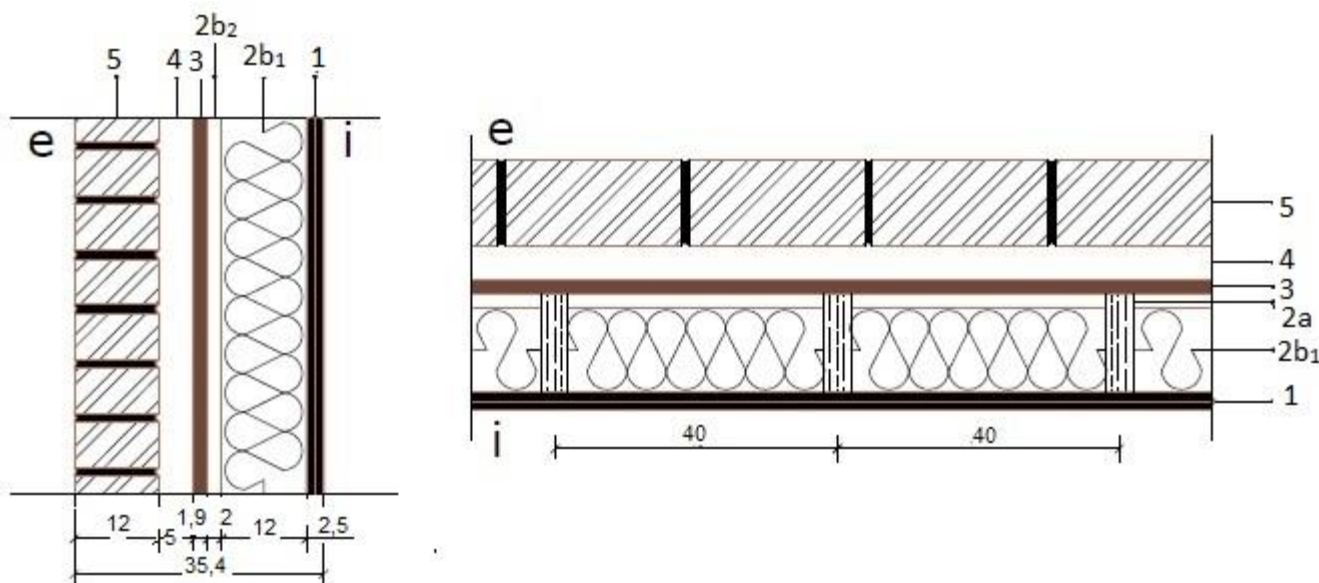
Proračun temperatura na granicama slojeva građevinskog elementa prikazan je na slici.



- Pri proračunu raspodjele temperatura po debljini elementa najprije treba odrediti vrijednost gustine toplotnog fluksa q za cijelu pregradu koristeći:
 - Temperature na unutrašnjoj i vanjskoj strani pregrade,
 - Vrijednost ukupnog otpora prolaza toplote elementa
- Gustina fluksa q ima konstantnu vrijednost, pa je promjena temperature kroz svaki sloj pregrade proporcionalna otporu za taj sloj.
- Polazeći od poznate temperature sa jedne strane pregrade koristeći vrijednosti toplotnog otpora pojedinih slojeva mogu se odrediti temperature na granicama slojeva.
- Nakon određivanja temperatura na granicama slojeva crta se dijagram promjene temperature kroz presjek elementa. Dijagram promjene temperature unutar jednog sloja je prava linija. Na granicama slojeva linija se lomi, tako da je čitav dijagram u obliku izlomljene linije.

Primjer proračuna U – vrijednosti primjenom EN ISO 6946

Za građevinski element na slici 1 određen je koeficijent prolaza toplote U.



Slika 1 Poprečni presjek posmatranog građevinskog elementa

Slojevi elementa su: spoljašni sloj od pune opeke 120 mm (5), slabo ventilisani vazdušni sloj 50 mm (4), ploča od drveta 19 mm (3), sloj termoizolacije od mineralne vune 120 mm ($2b_1$) sa drvenim držačima 38x140 mm na osovinskom rastojanju 400 mm (2a) i dva sloja gips.kartonskih ploča po 12,5 mm (1).

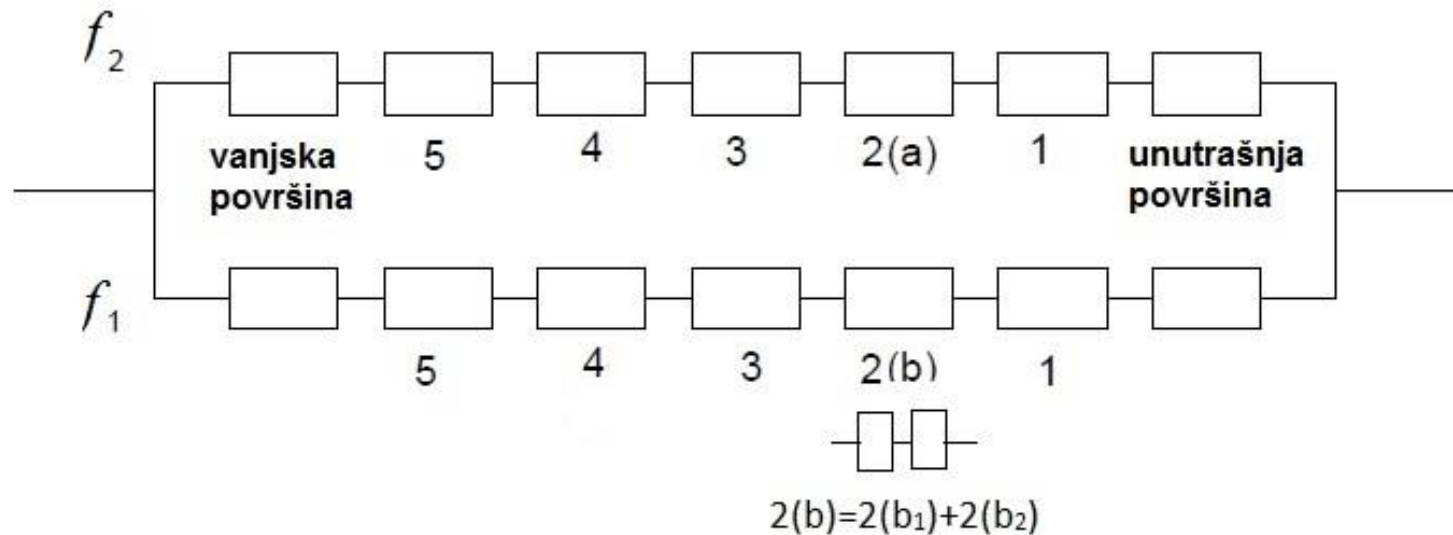
Sloj	Materijal	Debljina sloja (m)	Toplotna provodljivost (W/mK)	Otpor prolaza toplote (m ² K/W)
	Unutrašnja površina	-	-	0,13
1	Gips-kartonske ploče	0,025	0,25	0,10
2a	Drveni držači	0,14	0,13	1,077
2b ₁	Mineralna vuna	0,12	0,038	3,158
2b ₂	Vazdušni sloj neventilisan	0,02	-	0,18
3	Drvena višeslojna ploča	0,019	0,13	0,146
4	Vazdušni sloj- slabo ventilisan	0,05	-	0,09
5	Zid od pune opeke	0,12	0,77	0,156
	Spoljašnja površina	-	-	0,04

Gornja granica ukupnog toplotnog otpora

R'_T

$$\frac{1}{R'_T} = \frac{f_1}{R_1} + \frac{f_2}{R_2}$$

Gdje su f_1 i f_2 frakcije površine djelova elementa, a R_1 i R_2 su ukupni otpori tih djelova.



Slika 2: Konceptualni prikaz proračuna gornje granice toplotnog otpora

Frakciona učešća površina 1 i 2 su:

$$f_1 = \frac{36,2}{40} = 0,905$$

$$f_2 = \frac{3,8}{40} = 0,095$$

Otpor kroz dio koji sadrži mineralnu vunu (dio 1):

Otpor unutrašnje površine	$R_{si}=0,13$
Otpor gips kartonskih ploča	$R_1=0,10$
Otpor sloja mineralne vune	$R_{2b1}=3,158$
Otpor vazdušnog sloja do min.vune	$R_{2b2}=0,18$
Otpor drvene ploče	$R_3=0,146$
Otpor vazdušnog sloja – ventilisanog	$R_4=0,09$
Otpor zida od pune opeke	$R_5=0,156$
<u>Otpor spoljašnje površine</u>	<u>$R_{se}=0,04$</u>
Ukupan otpor :	$R_1=4,0 \text{ m}^2\text{K/W}$

Otpor kroz dio koji sadrži drveni držač (dio 2):

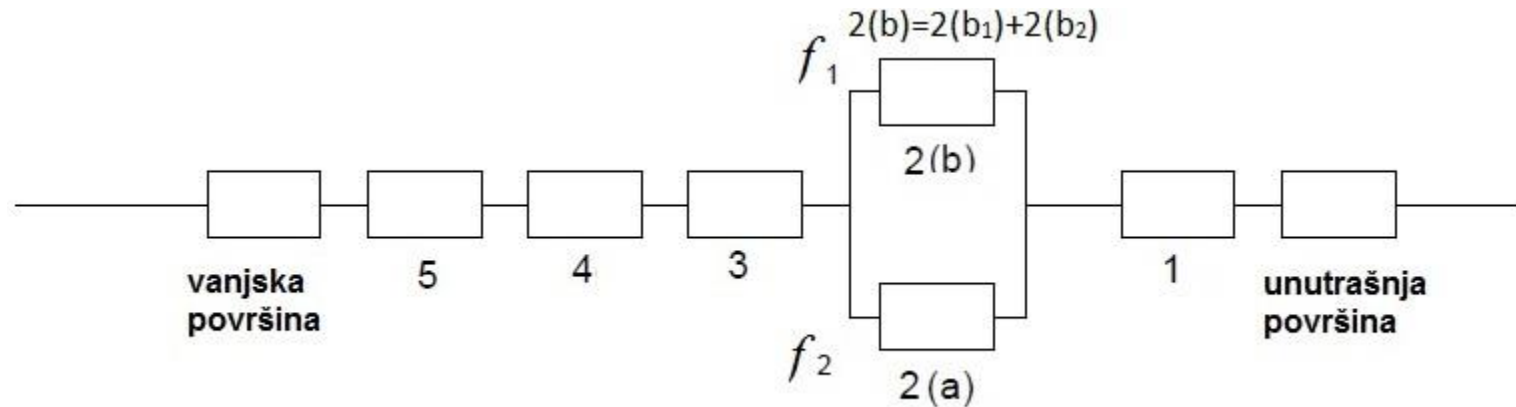
Otpor unutrašnje površine	$R_{si}=0,13$
Otpor gips kartonskih ploča	$R_1=0,10$
Otpor drvenog držača	$R_{2a}=1,077$
Otpor drvene ploče	$R_3=0,146$
Otpor vazdušnog sloja – ventilisanog	$R_4=0,09$
Otpor zida od pune opeke	$R_5=0,156$
<u>Otpor spoljašnje površine</u>	<u>$R_{se}=0,04$</u>
Ukupan otpor :	$R_2=1,739 \text{ m}^2\text{K/W}$

$$\frac{1}{R'_T} = \frac{f_1}{R_1} + \frac{f_2}{R_2} = \frac{0,905}{4,0} + \frac{0,095}{1,739}$$

Gornja granica toplotnog otpora:

$$R'_T = 3,560 \text{ m}^2\text{K/W}$$

Donja granica ukupnog toplotnog otpora R''_T



Slika 3: Konceptualni prikaz proračuna donje granice toplotnog otpora

Donja granica otpora se dobija kao suma otpora pojedinačnih slojeva, pri čemu je jedan od slojeva nehomogen (sloj sa termoizolacijom im drvenim držačima), a ostali homogeni.

$$R''_T = R_{Si} + R_1 + \frac{1}{\frac{f_1}{R_{2b}} + \frac{f_2}{R_{2a}}} + R_3 + R_4 + R_5 + R_{se}$$

Otpor unutrašnje površine		$R_{si}=0,13$
Otpor gips kartonskih ploča		$R_1=0,10$
Otpor nehomogenog sloja	$\frac{1}{\frac{f_1}{R_{2b}} + \frac{f_2}{R_{2a}}} = \frac{1}{\frac{0,905}{3,158 + 0,18} + \frac{0,095}{1,077}} = 2,783$	
Otpor drvene ploče		$R_3=0,146$
Otpor vazdušnog sloja – ventilisanog		$R_4=0,09$
Otpor zida od pune opeke		$R_5=0,156$
Otpor spoljašnje površine		$R_{se}=0,04$
Donja granica ukupnog otpora :		$R''_T=3,445 \text{ m}^2\text{K/W}$

Ukupan toplotni otpor elementa:

$$R_T = \frac{R'_T + R''_T}{2} = \frac{3,560 + 3,445}{2} = 3,502 \text{ m}^2\text{K /W}$$

Koeficijent prolaza toplote U

$$U = \frac{1}{R_T} = \frac{1}{3,502} = 0,286 \text{ W /m}^2\text{K}$$